

**Granite i hladne kreme**  
**Uređaj za zamrznute granite i kreme s**  
**dvjema izoliranim posudama, LED**  
**svjetlo**

STAVKA #: \_\_\_\_\_

MODEL # \_\_\_\_\_

NAZIV # \_\_\_\_\_

SIS # \_\_\_\_\_

AIA # \_\_\_\_\_



**560100 (SP2NewL)**

Uređaj za točenje granite i zamrznutih kreme s dvjema izoliranim posudama zapremnine 5 l i LED svjetlom

### Glavne značajke

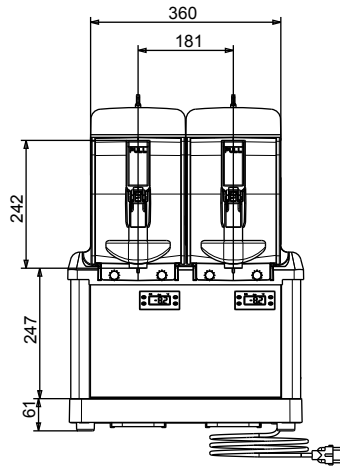
- Idealan za proizvodnju ohlađenih specijaliteta: kremasti deserti, sorbet, mousse-vi i slični proizvodi.
- Radi s vodom ili suhim proizvodima na bazi mlijeka ili sa svježim mješavinama spremnim za ulijevanje u posudu.
- Savršeno rješenje za barove, restorane, kantine, kafiće, hotele i sve druge operatore u industriji hrane koji su u potrazi za pouzdanom opremom.
- Uređaj se automatski zaustavlja kada se poklopac otvori.
- Izolacija spremnika sprječava zaleđivanje i kondenzaciju izvan spremnika.
- Zaobljeni oblici s bijelom plastikom i završnom obradom od nehrđajućeg čelika.
- Zahvaljujući konfiguraciji s dvije posude moguće je paralelno pripremati jedan ili više proizvoda.
- Izolirani spremnik garantira veću efikasnost hlađenja i smanjeni efekt vanjske temperature na pripremu proizvoda i vrijeme održavanja te smanjuje isparavanje i kapanje; najbolje je rješenje za rad u uvjetima vruće klime.
- [NOT TRANSLATED]
- [NOT TRANSLATED]
- [NOT TRANSLATED]

### Konstrukcija

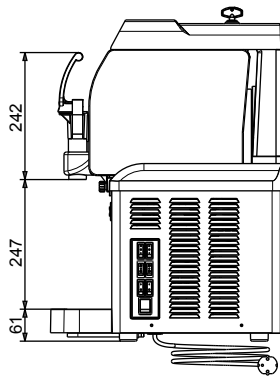
- Svi dijelovi koji dolaze u dodir s hranom izrađeni su od nehrđajućeg čelika ili plastike, te se jednostavno mogu razdvojiti za čišćenje i pranje u perilici posuđa.
- Kompaktan dizajn.

ODOBRENJE: \_\_\_\_\_

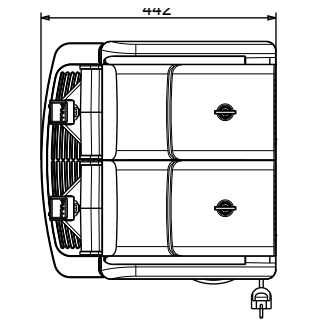
Prednja/e



Bočna/o



Gornja/e



**Električki**

Napon napajanja: 220-240 V/1 ph/50 Hz  
Električna snaga, maks.: 0.78 kW

**Ključne informacije:**

Neto težina: 48 kg

**Održivost**

Vrsta rashladnog sredstva: R290  
Težina rashladnog sredstva: 104 g